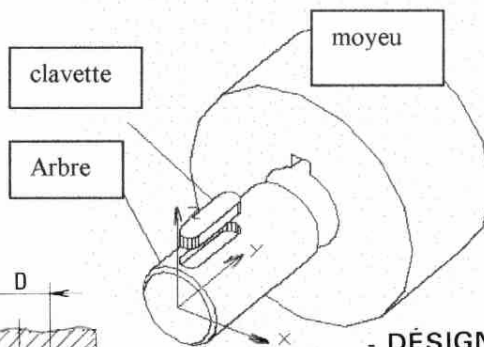


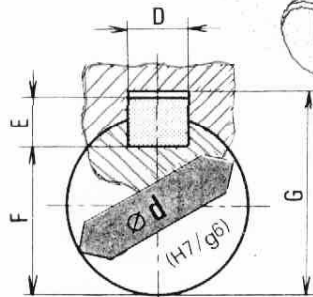
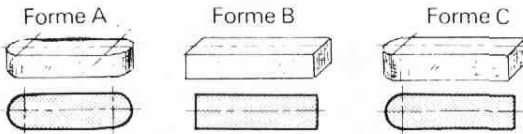
La clavette, et ses rainures correspondantes sur un moyeu et un arbre, permet la transmission du mouvement de rotation (couple).



CLAVETAGE LIBRE

- CLAVETTES PARALLÈLES

Trois formes de clavettes parallèles existent avec bouts ronds ou bouts droits.



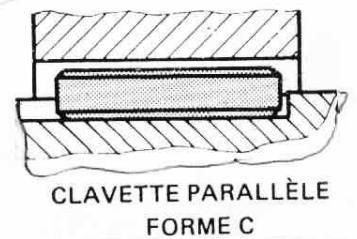
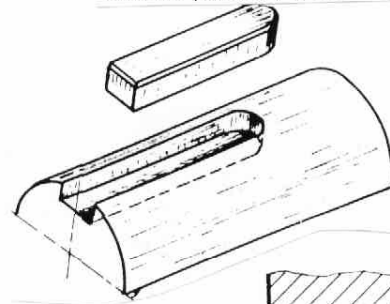
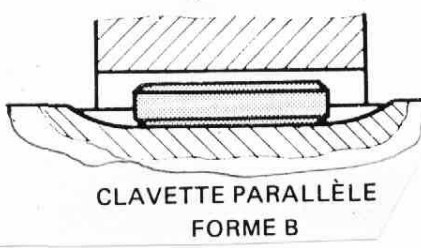
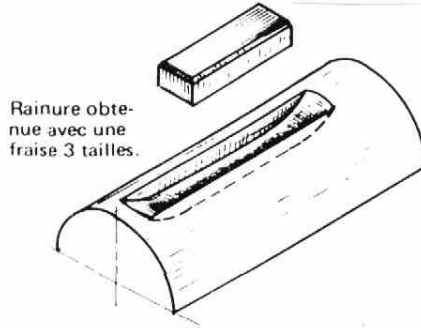
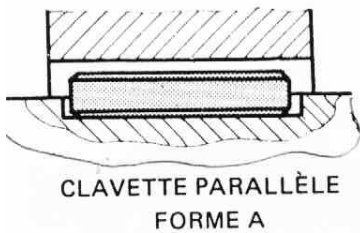
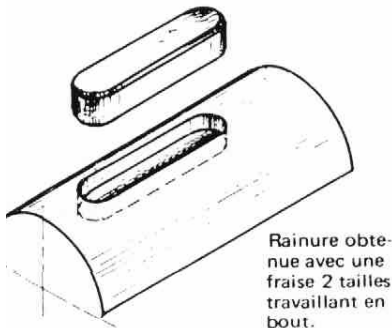
- DÉSIGNATION D'UNE CLAVETTE PARALLÈLE

Pour désigner une clavette parallèle, inscrire dans l'ordre :

1. Le terme «Clavette parallèle»
2. La désignation de la forme (A, B ou C).
3. La largeur (D).
4. L'épaisseur (E).
5. La longueur (L).

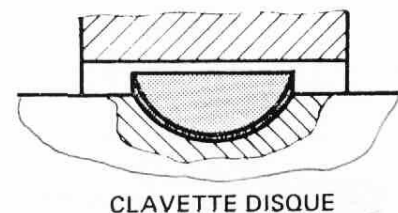
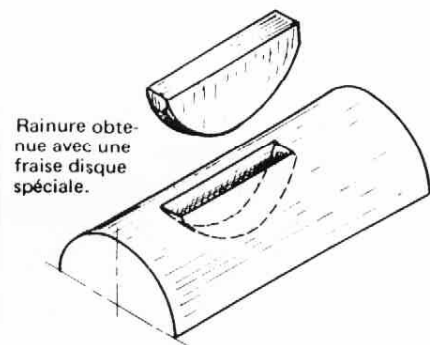
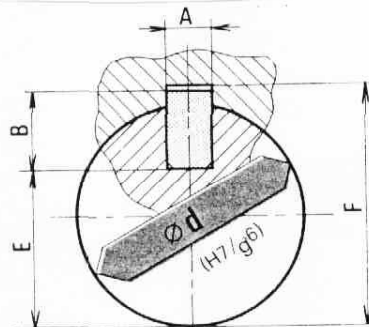
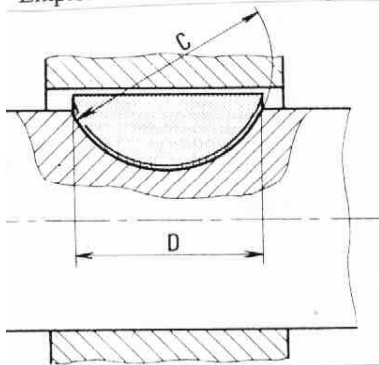
Exemple :

Clavette parallèle, forme B de 10x8x40.



CLAVETTES DISQUES

Emploi : Transmission de couple faible sur petit diamètre d'arbre



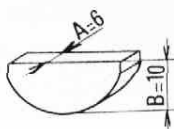
DÉSIGNATION D'UNE CLAVETTE DISQUE

Pour désigner une clavette disque, inscrire dans l'ordre :

1. Clavette disque.
2. La largeur (A).
3. La hauteur (B).

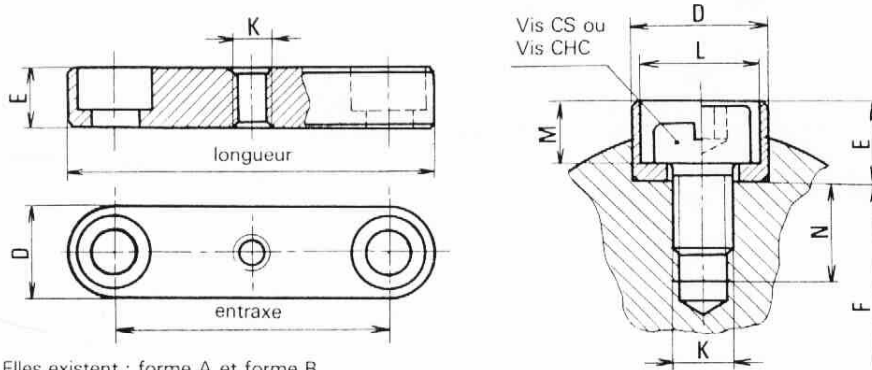
Exemple :

Clavette disque 6 x 10



CLAVETTES PARALLÈLES FIXEES PAR VIS

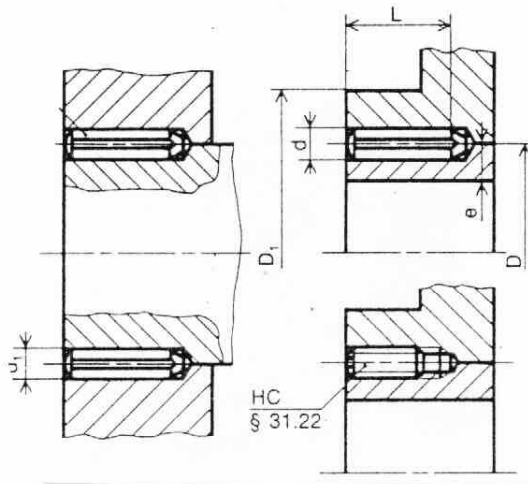
Emploi : utilisé dans le cas de moyeu coulissant (poulie, roue dentée)



Elles existent : forme A et forme B

Solutions économiques

Transmission de couple faible par goupille cannelée ou vis Hc montés entre "cuir et chair"

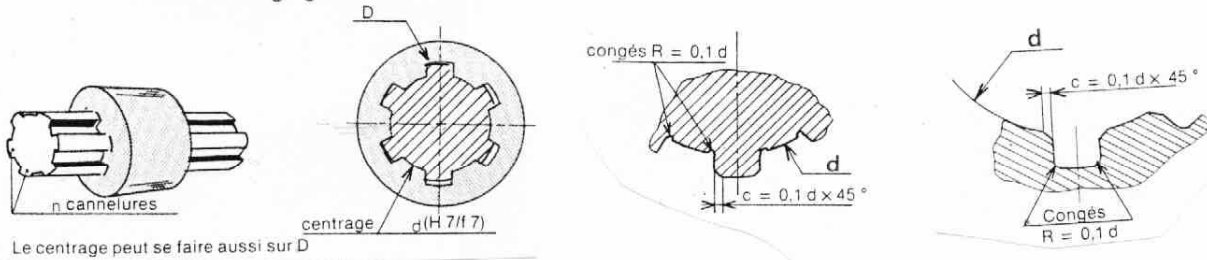


CANNELURES

- CANNELURES A FLANCS PARALLÈLES

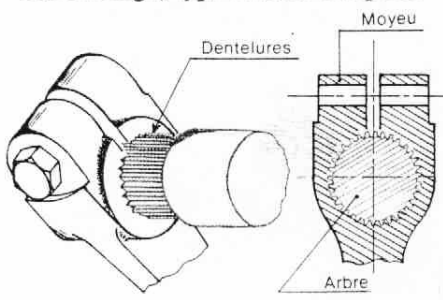
Emploi : Transmission de couple important

1. Assemblage glissant



. Dentelures rectilignes

Assemblage, type liaison complète



Dentelures

