

# Cotation fonctionnelle

# C 11

1502

LA CHAÎNE DE COTES  
Sa représentation vectorielle

## La cotation fonctionnelle, pourquoi ?

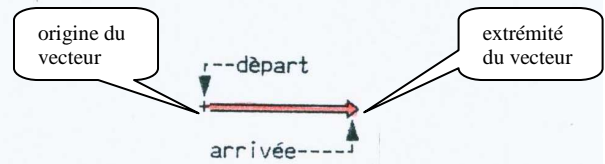
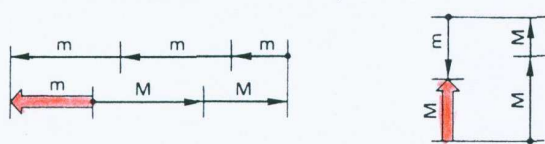
● Un mécanisme est constitué de différentes pièces. Pour que ce mécanisme fonctionne, des conditions doivent être assurées (jeu - dépassement - retrait - serrage - etc...). La cotation fonctionnelle permet de rechercher les différentes cotes à respecter pour que les conditions soient assurées. Les cotes obtenues sont appelées : cotes fonctionnelles.

● La cotation fonctionnelle permet de donner aux cotes fonctionnelles l'intervalle de tolérance maximum admissible ; il en résulte une diminution du coût de fabrication des pièces.

- a) Les maillons d'une chaîne de cotes sont des vecteurs dont il convient d'observer le sens et respecter la signification.  
b) Si les cotes sont tolérancées, on conviendra du tableau suivant :

	Cote horizontale	Cote verticale	Vecteur condition
Sens + Cote Maxi.			
Sens - Cote Mini.			

c) Les maillons d'une chaîne de cotes se succèdent depuis l'origine du vecteur condition et dans l'ordre, l'extrémité du dernier vecteur étant confondue avec l'extrémité du vecteur condition. Exemples :



## Exemple

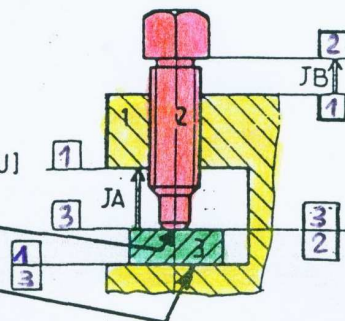
Conditions de fonctionnement de l'ensemble  
JA → Jeu A condition de montage possible de l'outil  
JB → Jeu B condition de serrage de l'outil

### 1 RECHERCHE DES SURFACES ENCADRANT LE JEU

JA COMPRIS ENTRE ① et ③  
JB COMPRIS ENTRE ① et ②

### 2 RECHERCHE DES SURFACES DE CONTACT (⊥ AU JEU)

CONTACT ENTRE 2 ET 3  
" " " " 1 ET 3

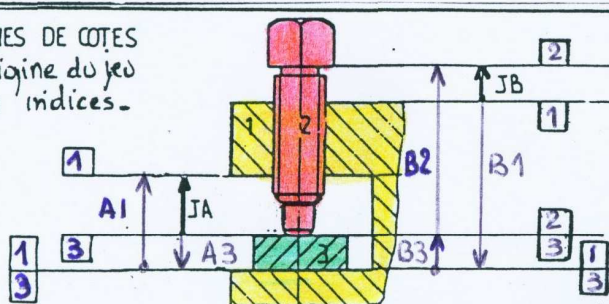


### CONTROLES INDISPENSABLES :

- 1) S'assurer que la chaîne est fermée.
- 2) S'assurer que chaque cote a son origine et son extrémité sur une surface de liaison ou une surface terminale.
- 3) S'assurer qu'il n'y a qu'une seule cote par pièce (condition pour que la chaîne soit minimale).
- 4) S'assurer que la cote d'une pièce désigne bien une dimension que l'on retrouve sur la pièce seule.

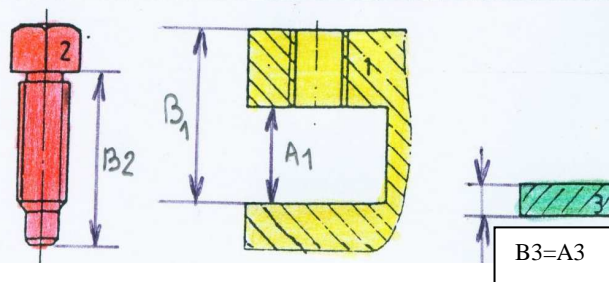
### 3 TRACER LES CHAÎNES DE COTES en partant de l'origine du jeu et en associant les indices.

Jeu de "dominos" -



### 4 REPORTER LES COTES SUR LES DESSINS -

le respect des cotes fonctionnelles, garantit le bon fonctionnement de l'ensemble



### Equations

$$JA = A1 - A3$$

$$JB = (B2 + B3) - B1$$

CAS PARTICULIER: surface de liaison commune à trois pièces

