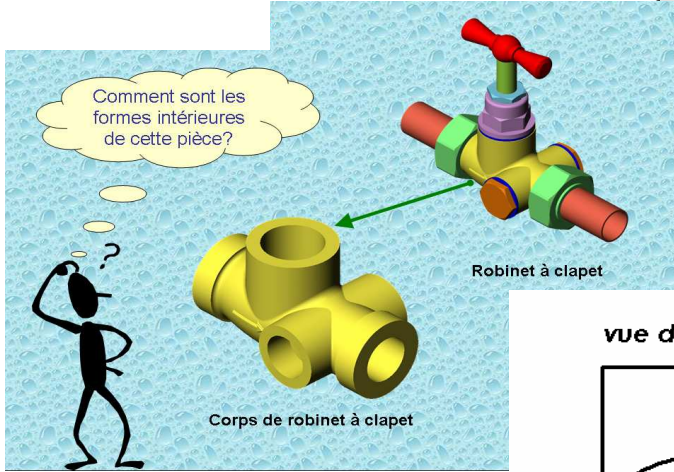
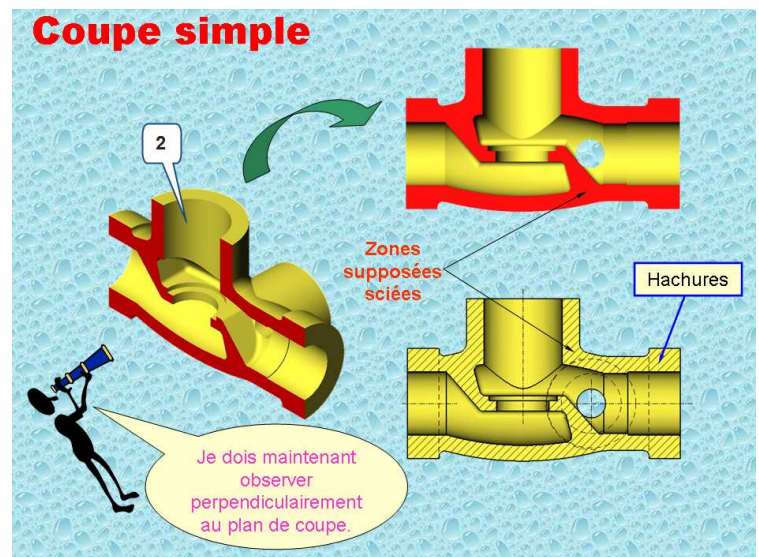
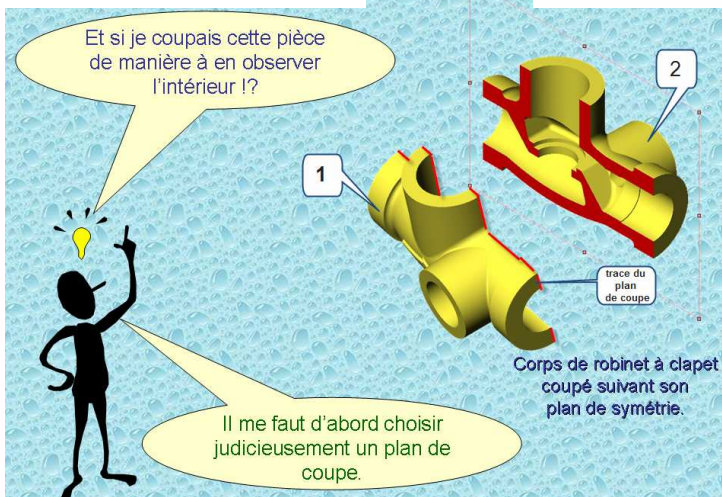
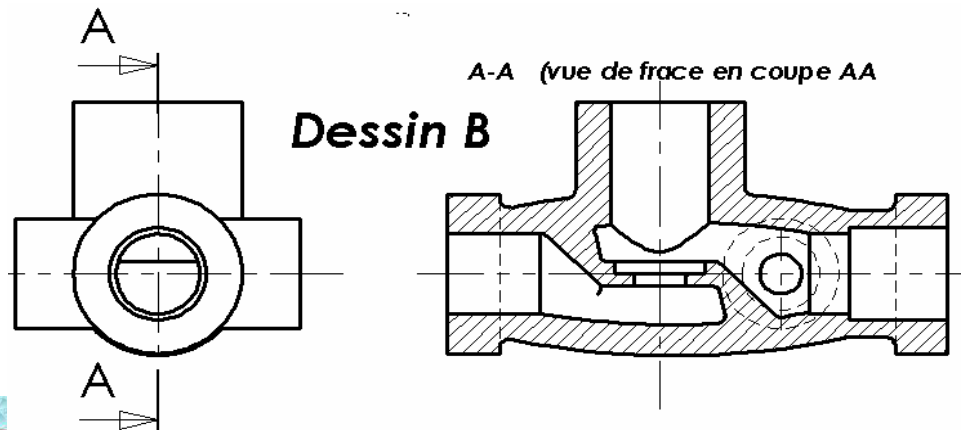
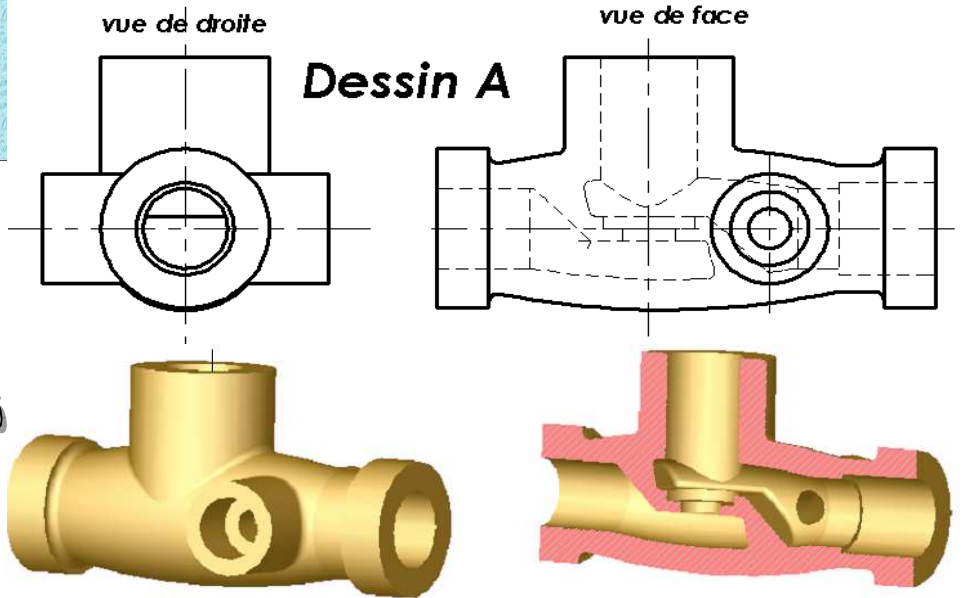


# Réaliser une coupe simple

C 15-1

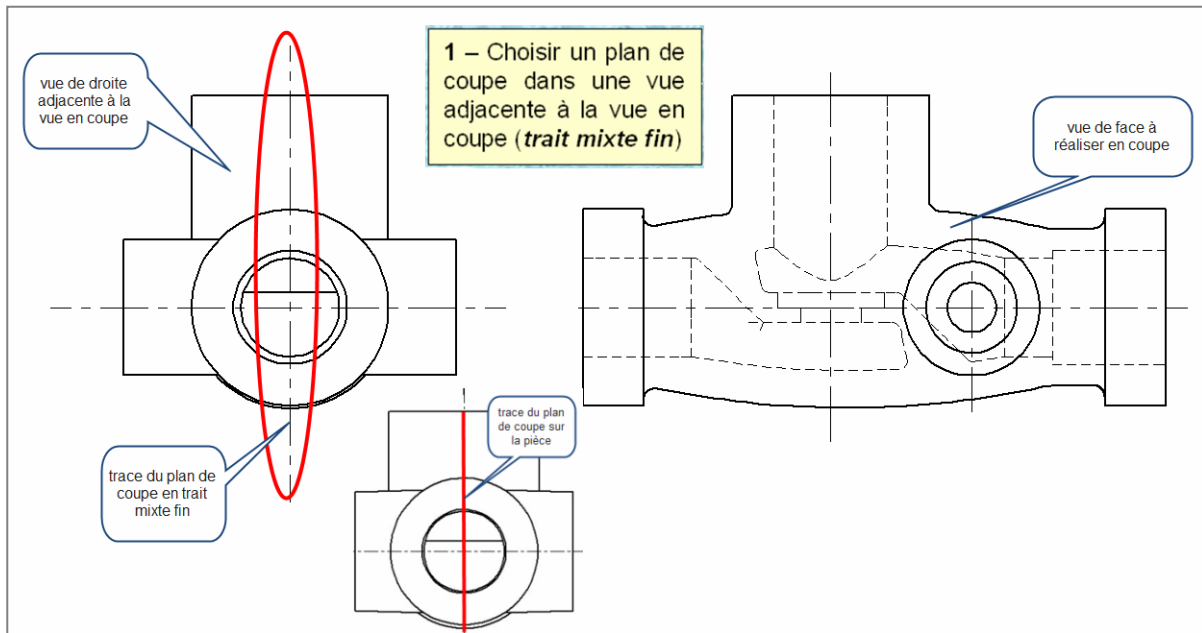


*afin de simplifier la démonstration, les filetages ne sont pas représentés*

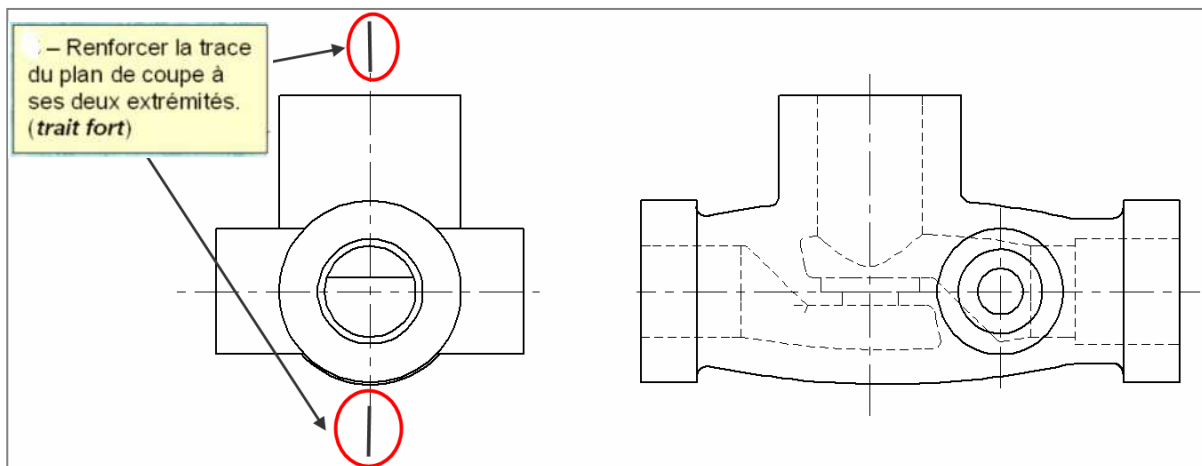


# Réaliser une coupe simple

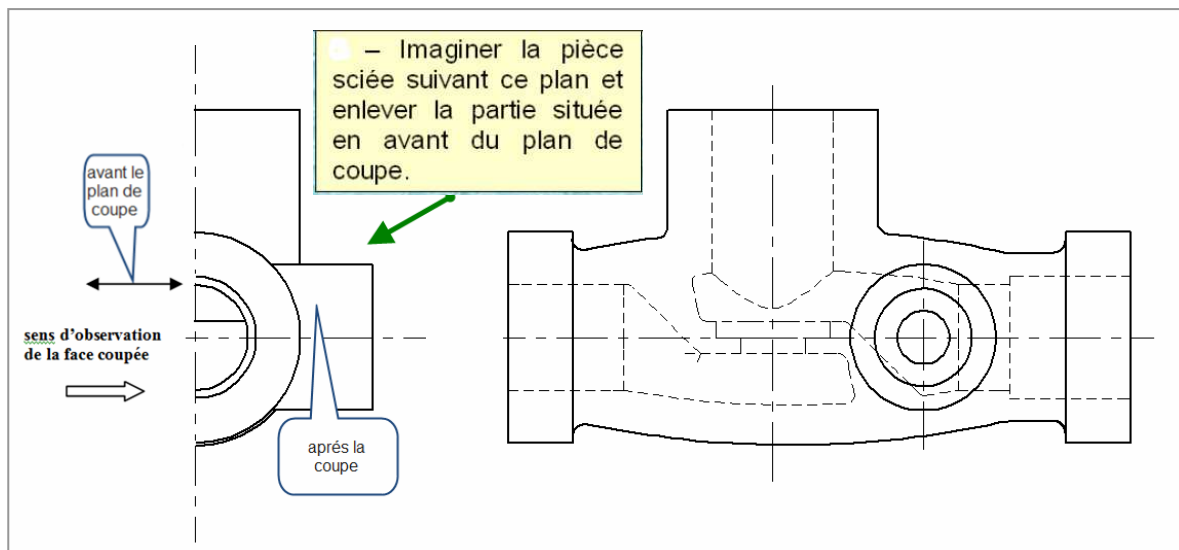
C 15-2



1



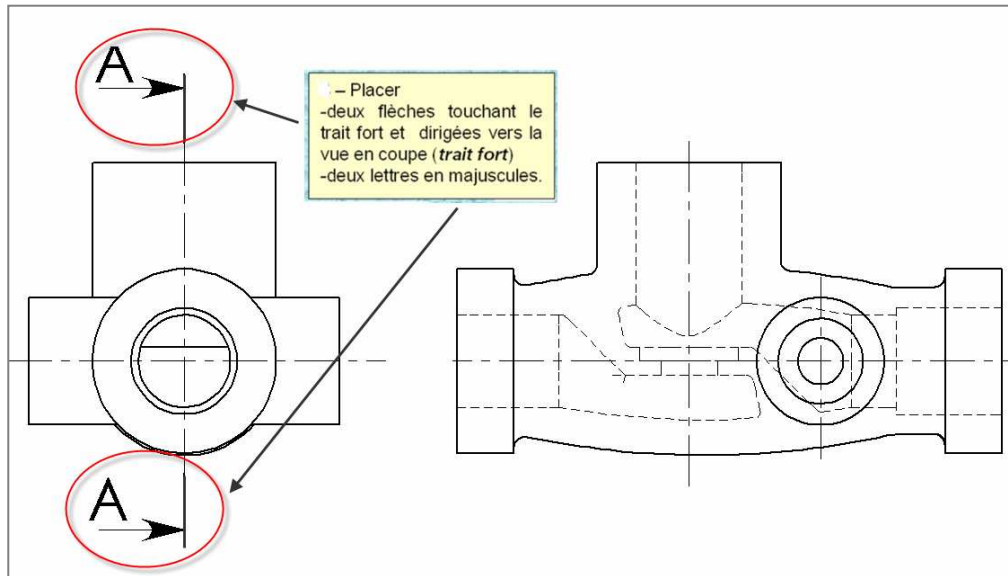
2



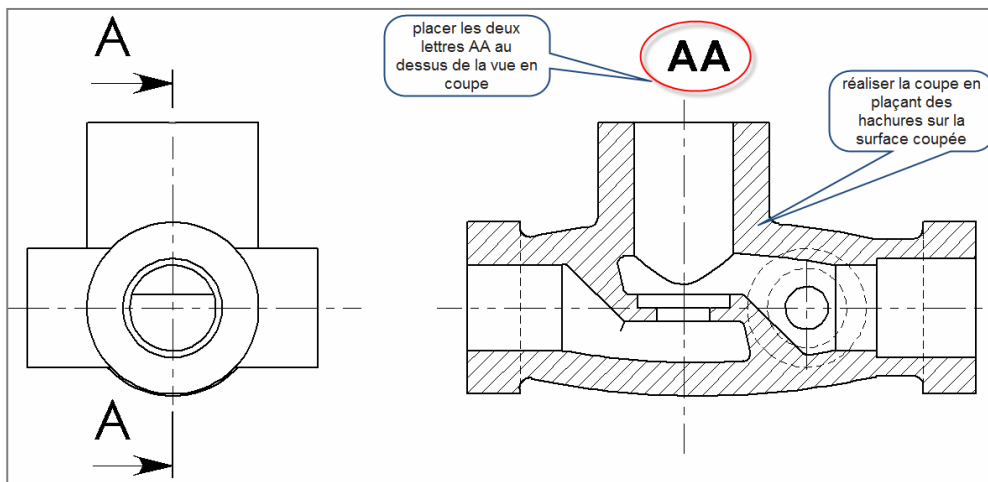
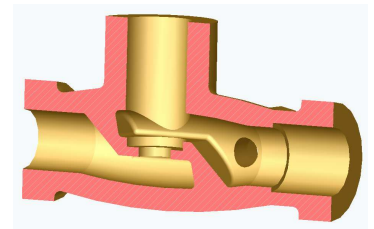
3



# Réaliser une coupe simple C 15-3



4



5

## Les hachures

Voici les principales hachures conventionnelles permettant de différencier les grandes catégories de matière composant les pièces d'un dessin d'ensemble.



**Tous matériaux et alliages.**  
Par convention: alliages «fer – carbone»  
(**Acier** et **Fonte**).



**Cuivre et alliages où domine le cuivre**  
(**Bronze** et **Laiton**).



**Métaux et alliages légers**  
(**Alliage d'aluminium**, **Alliage de Zinc**, et **Alliage de magnésium**).



**Matières plastiques ou isolantes**



**Matières plastiques ou isolantes**  
(dans les mises en plan SolidWorks).

6

### Remarques importantes

Les hachures ne traversent jamais un trait continu fort !



Solution

Les hachures ne s'arrêtent jamais sur un trait interrompu fin !



Solution