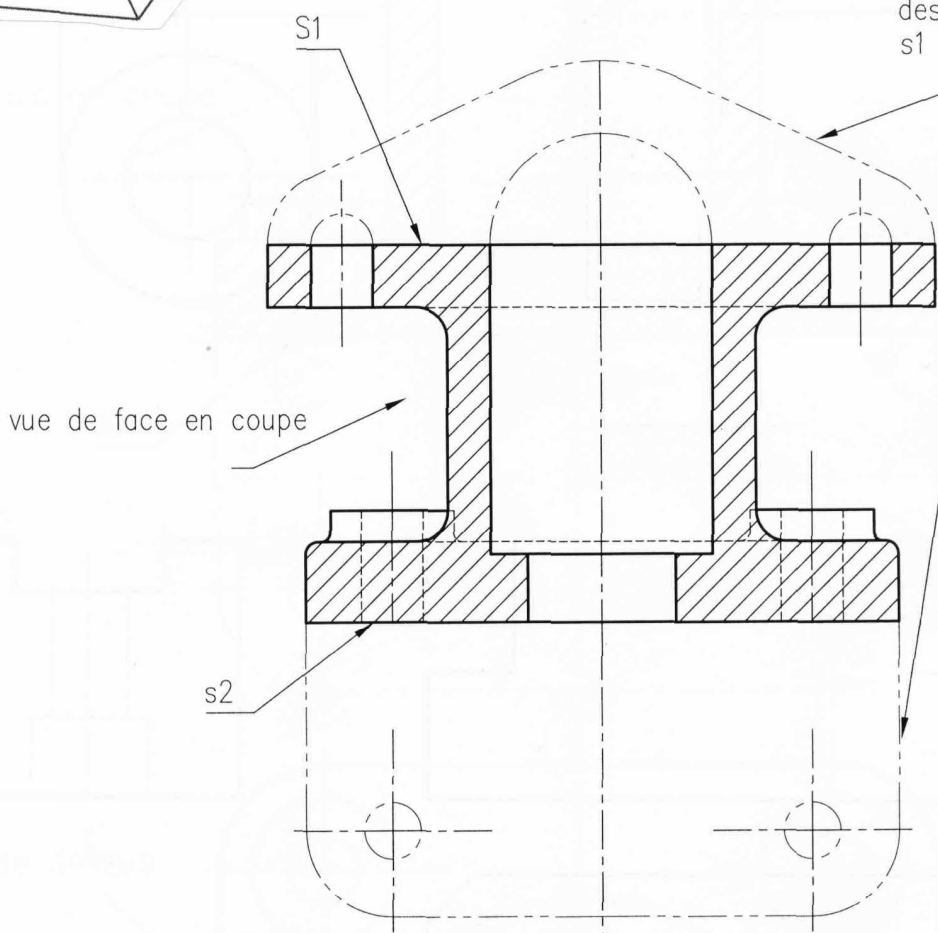


AA

demi rabatement
des surfaces
s1 et s2



demi vue de dessus

