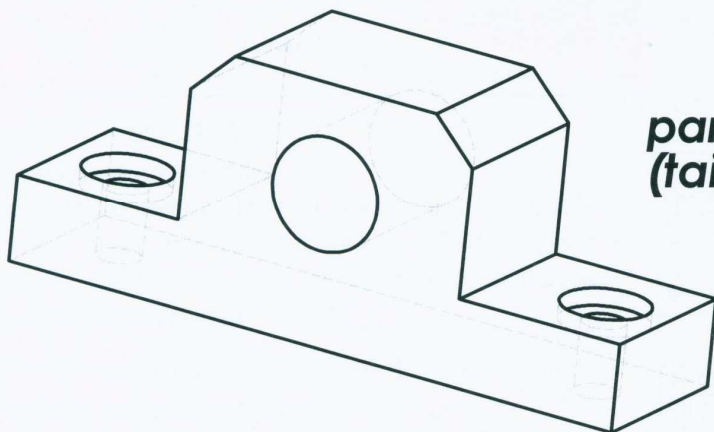
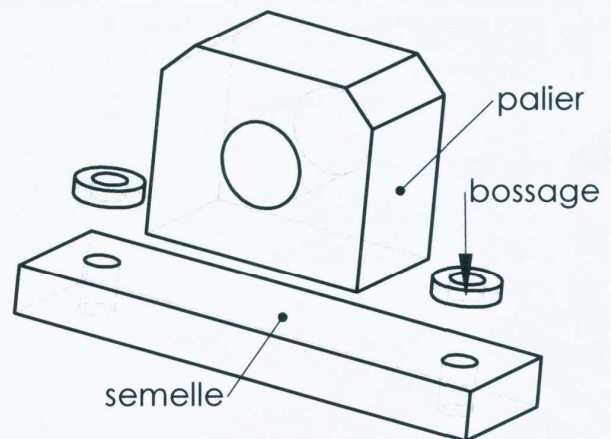
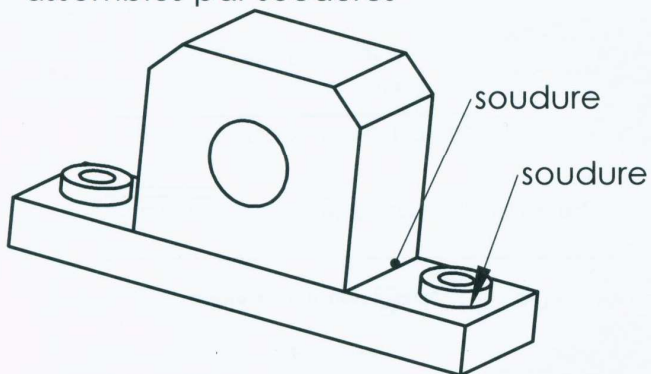


Mode d'obtention de pièce

M 7

par mécano soudure

la pièce est constituée d'éléments
assemblés par soudures

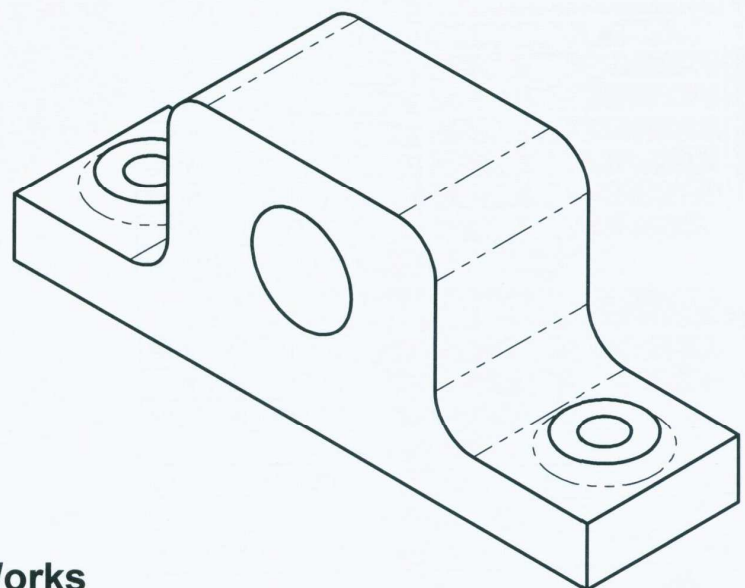


par usinage complet (taillé dans la masse)

la pièce est complètement
usinée à partir d'un bloc de matière
Les bossages sont remplacés par
des lamages

par moulage ou par forgeage

la pièce est reconnaissable
par ses arrondis, congés
déouilles et plan de joint



Licence d'éducation SolidWorks
A titre éducatif uniquement