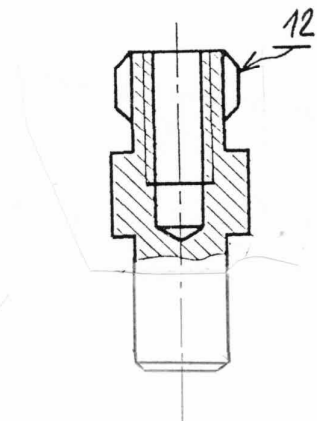
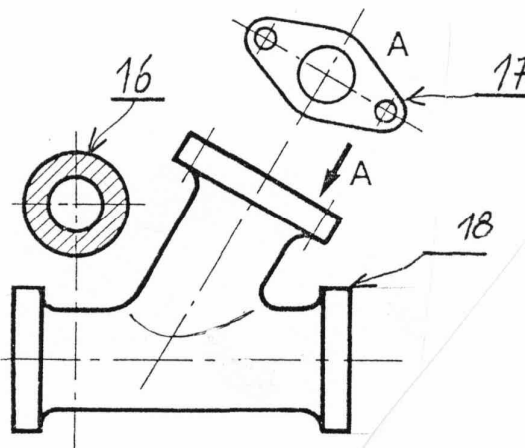
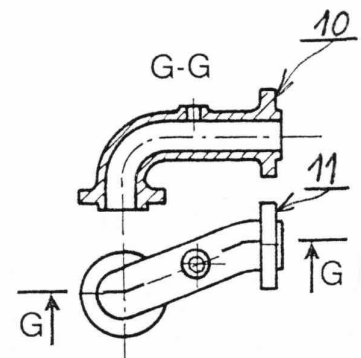
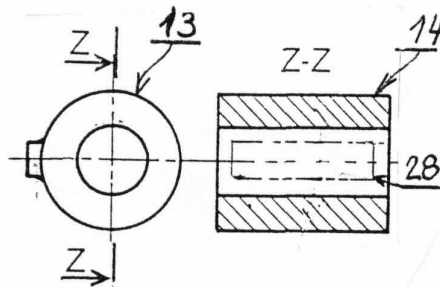
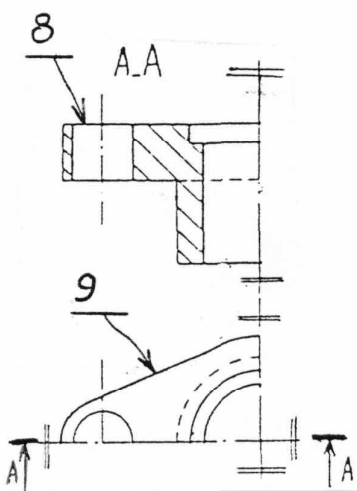
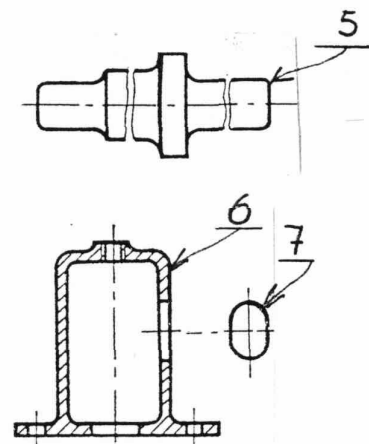
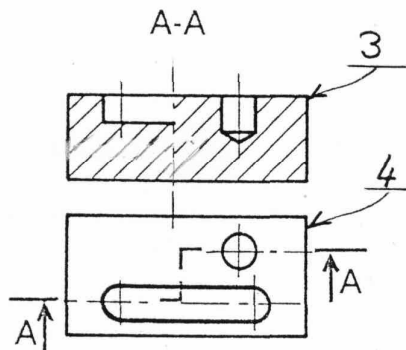
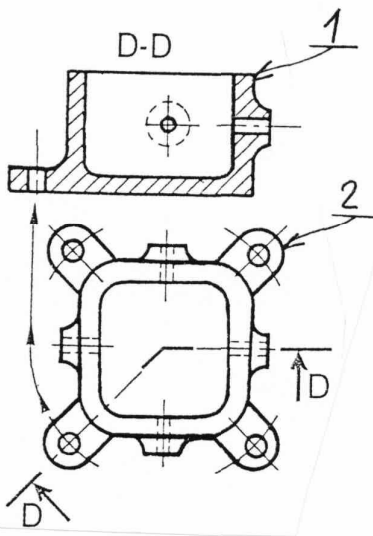


# Nom des vues (1529)

# N1

figure	nom de la vue ou du détail
	arêtes fictives
1	coupe à deux plans concourants
10	coupe à trois plans successifs
3	coupe à plans décalés
12	coupe partielle
14	coupe simple
	demi coupe
	demi rabattement
	demi vue
8	demi vue en coupe

28	partie en avant du plan de coupe
	position de pièce voisine
	position extrême de pièce
9	quart de vue
	section rabattue
16	section sortie
17	vue repéré déplacée
5	vue interrompue
7	vue locale
	vue partielle
	vue partielle en projection oblique



# Nom des vues

(1529)

N2

figure	nom de la vue ou du détail
29	arêtes fictives
	coupe à deux plans concourants
	coupe à trois plans successifs
	coupe à plans décalés
	coupe partielle
	coupe simple
22	demi coupe
26	demi rabattement
23	demi vue
	demi vue en coupe
28	partie en avant du plan de coupe
30	position de pièce voisine
31	position extrême de pièce
	quart de vue
25	section rabattue
	section sortie
	vue repéré déplacée
	vue interrompue
	vue locale
21	vue partielle
20	vue partielle en projection oblique

