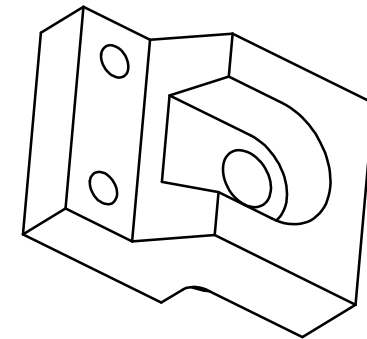
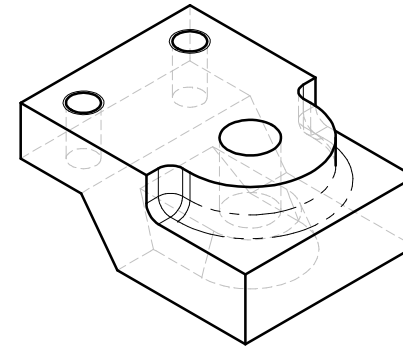
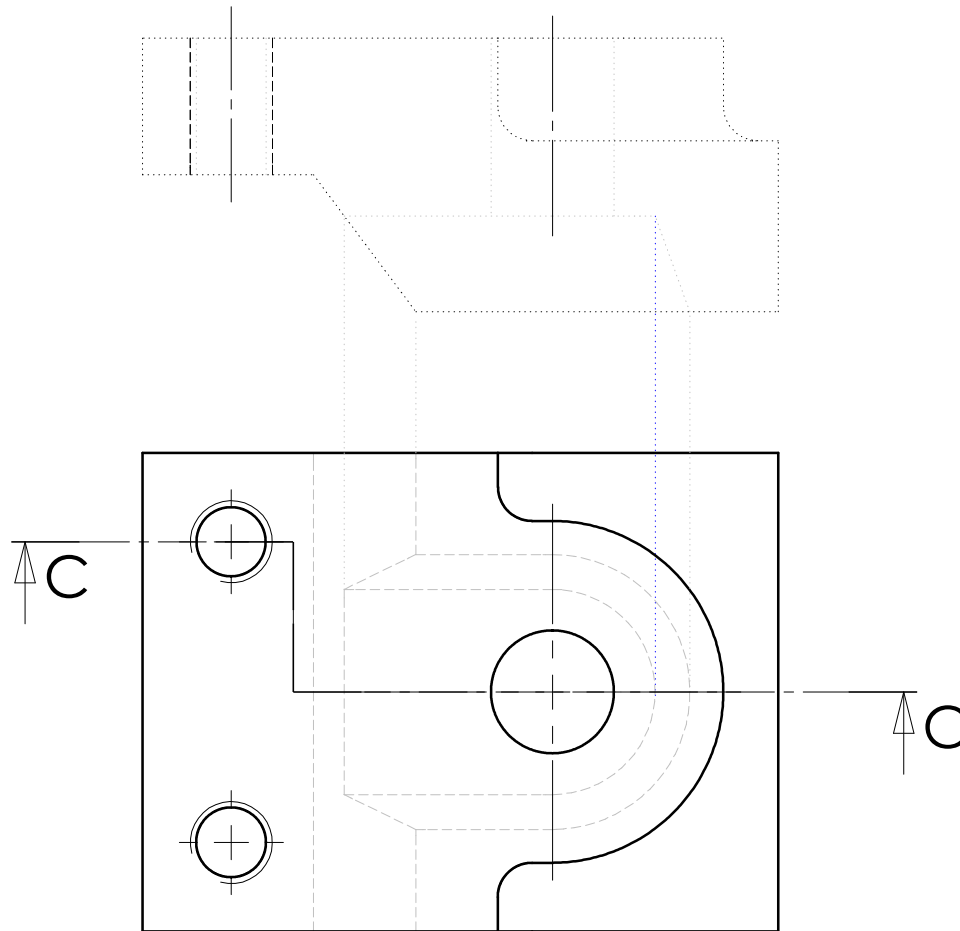


on donne:
vue de face esquissée
vue de dessus

on demande:
vue de face en coupe AA

niveau 1



Nom.....
Classe.....
date.....