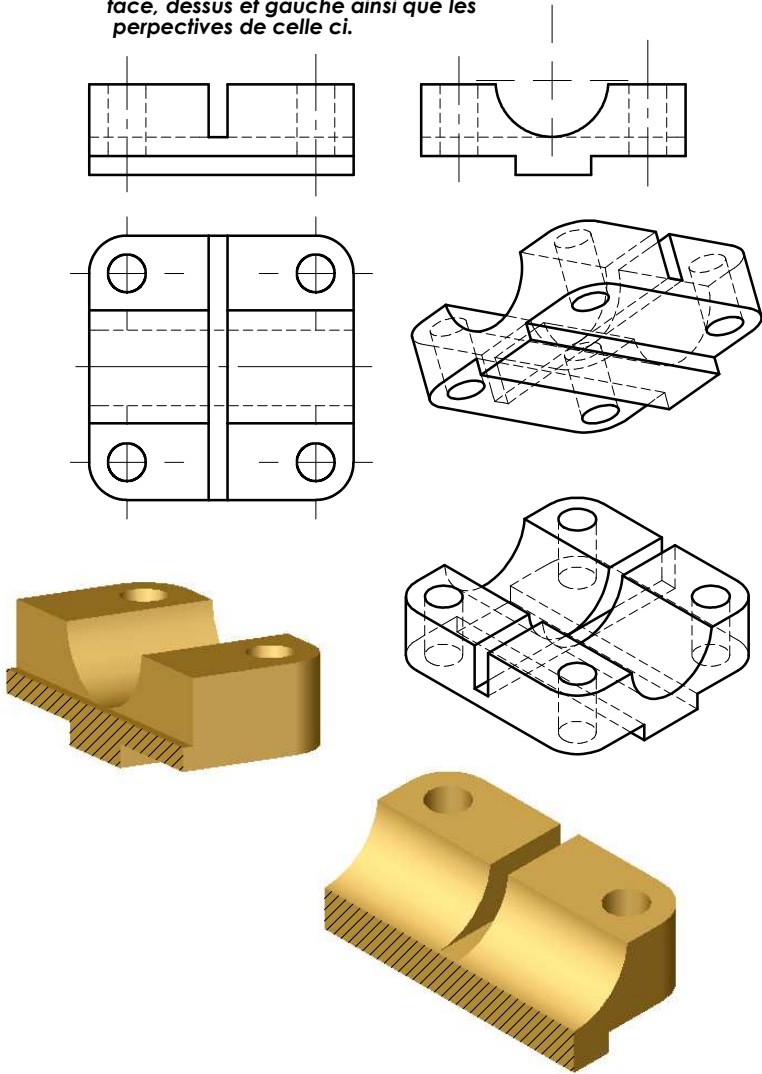


objectif: réaliser une coupe simple

1546 A

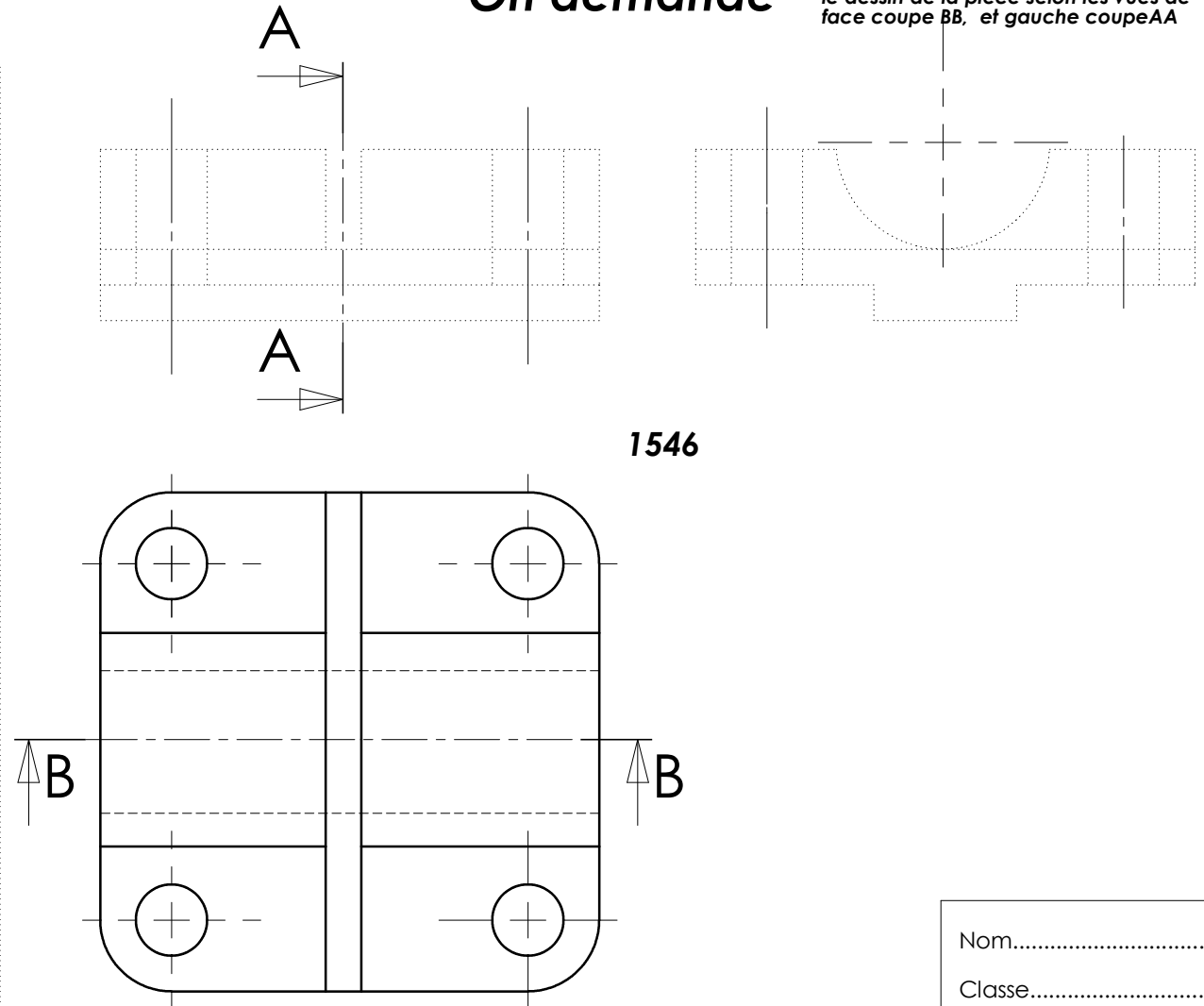
On donne

le dessin de la pièce selon les vues de face, dessus et gauche ainsi que les perspectives de celle ci.



On demande

à partir de l'esquisse donnée de réaliser le dessin de la pièce selon les vues de face coupe BB, et gauche coupe AA



Nom.....
Classe.....
date.....

Document....