

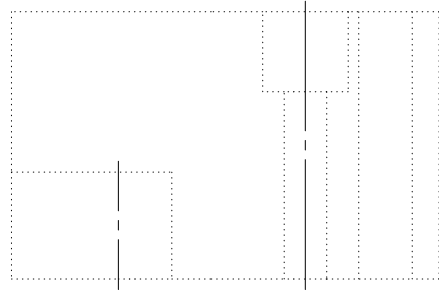
objectif: réaliser une coupe à plans décalés

Nom.....
Classe.....
date.....
Document..1597

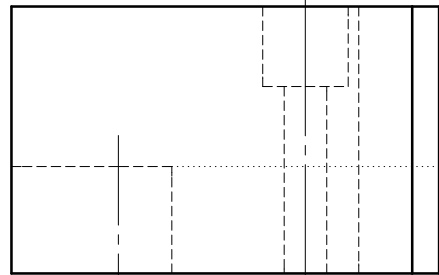
A-A

on donne les vues de face de dessous et de gauche ainsi que certaines perspectives de la pièces

on demande la vue de dessous en coupe AA et la vue de gauche en coupe DD

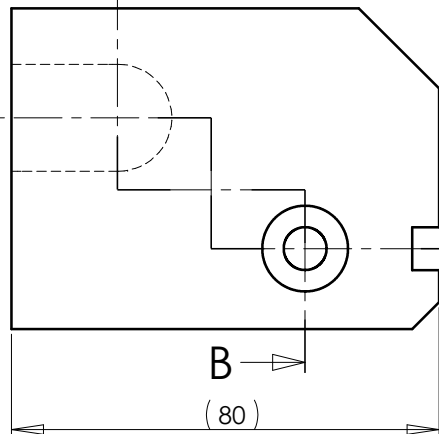


vue de dessous

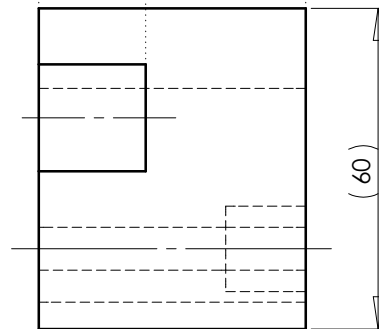


B

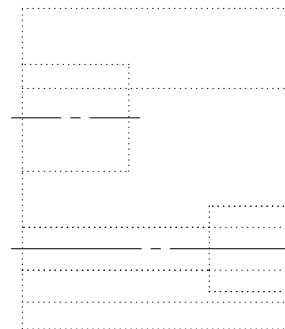
vue de face



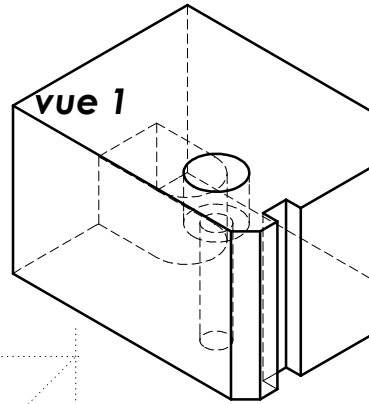
vue de gauche



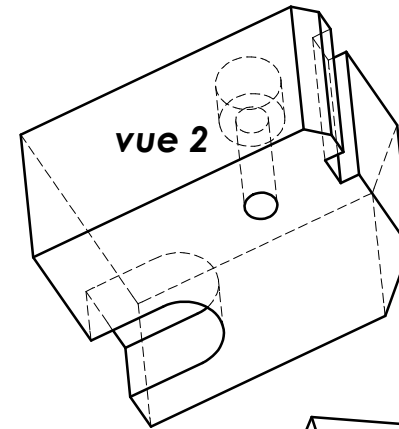
B-B



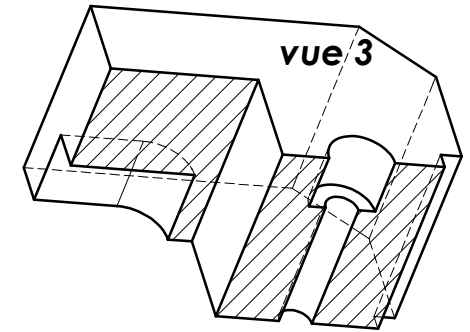
vue 1



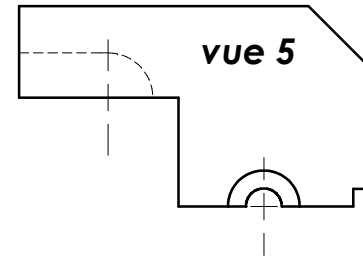
vue 2



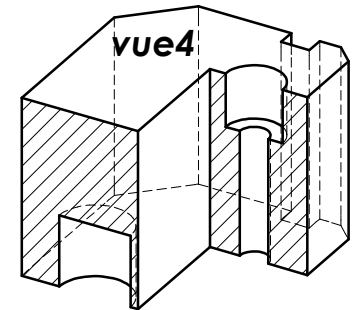
vue 3



vue 5



vue 4



vue 6

