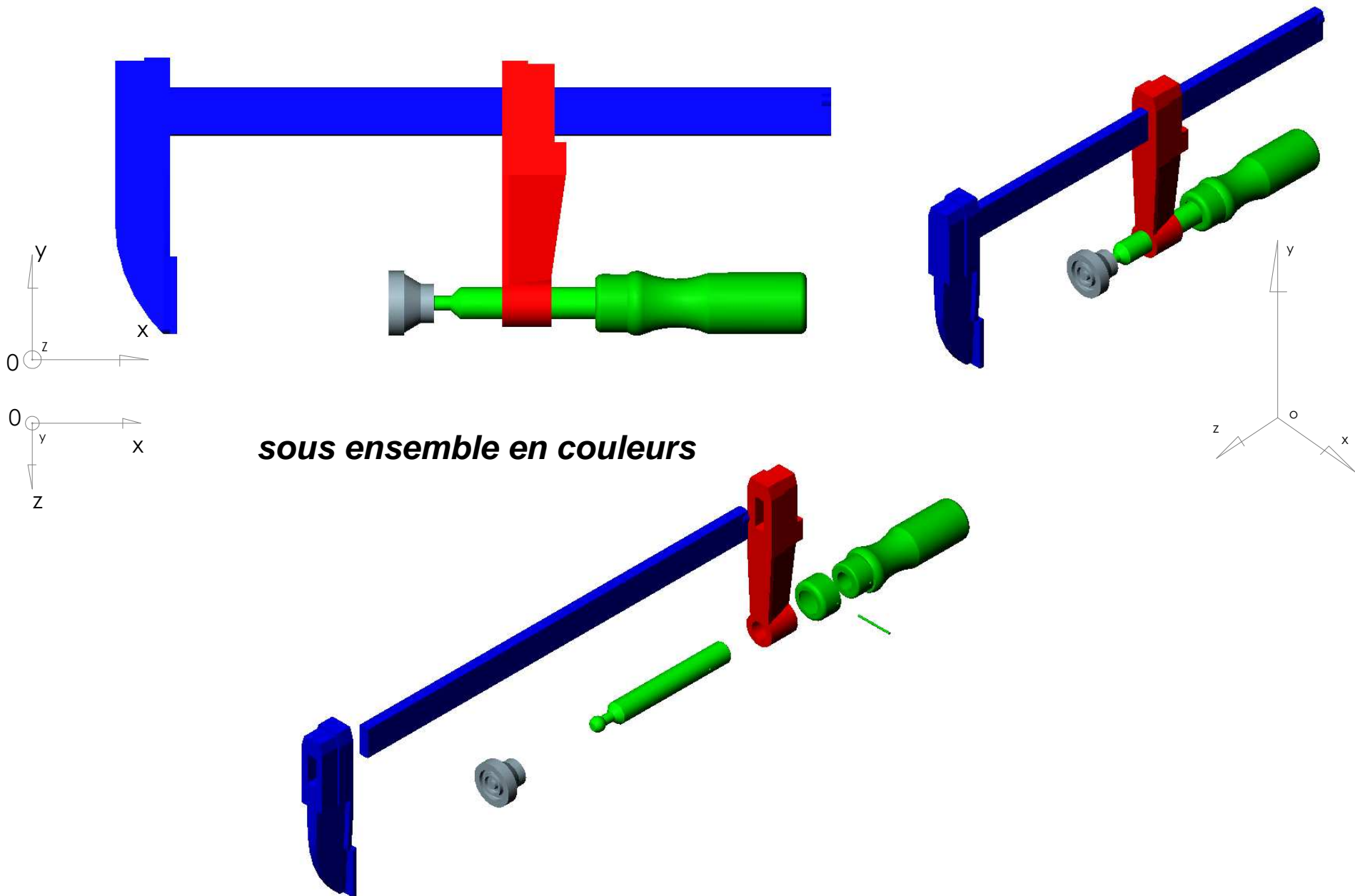
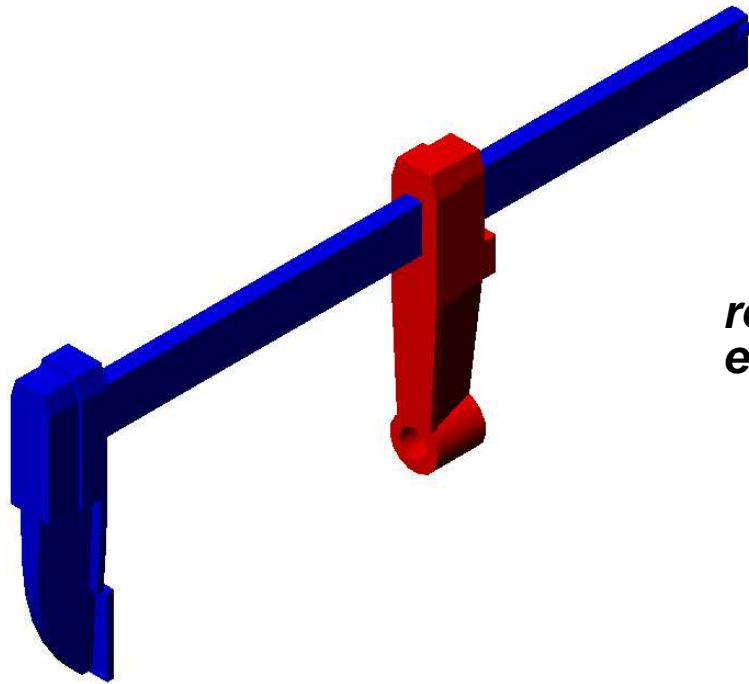


08	1	coupelle		
07	1	vis		
06	1	embout	Plastique	
05	1	manche	Bois	
04	1	goupille		
03	1	mors mobile		
02	1	mors fixe		
01	1	guide		Soudé avec 02

REP.	NBR.	DESIGNATION	MATIERE	OBSERVATION
		SERRE-JOINT		207-
Date :				00



sous ensemble en couleurs



*relation de mouvements
entre sous ensemble*

